

راهنمای نصب سریع



تجهیزات هوشمند آبان

۰۹۰۳ ۴۴۸۲۹۶۹

۰۷۱-۳۶۳۶۴۲۶۱



aaban.ir



شیراز- میدان صنایع- پردیس دانشبنیان

واحد ۶۴



## معرفی محصول و مشخصات

ضمن تشکر از حسن انتخاب شما، محصولی که هم اکنون در اختیار دارید، تایمر هوشمند ۲ یا ۴ کاناله است. این دستگاه قابلیت کنترل تجهیزات برقی به صورت تایمیری و برنامه زمانبندی شده از راه دور را دارد.

### ✓ محتویات جعبه

✓ تایمر هوشمند ۴/۲ کاناله

✓ آداپتور ۱۲ ولت

✓ راهنمای نصب سریع

✓ برگ ضمانت

## مشخصات فنی

ولتاژ تغذیه ورودی 12VDC

---

محدوده ولتاژ مجاز رله 0-220V

---

جریان مجاز رله 7A(Max)

---

ابعاد 105\*90\*60mm

---

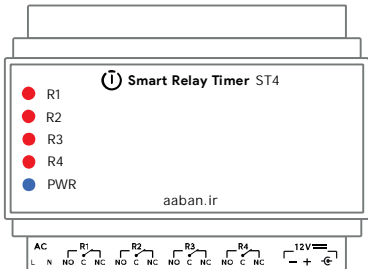
## دستورالعمل ایمنی محصول

✓ قبل از استفاده راهنمای محصول مطالعه شود.

✓ دستگاه نباید در معرض گرمای شدید، رطوبت و ضربات شدید قرار گیرد.

✓ به محدوده ی ولتاژ ورودی مجاز و همچنین به ولتاژ و جریان مجاز رله دقت شود.

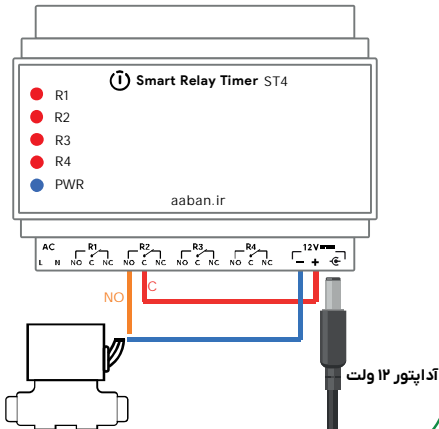
105mm



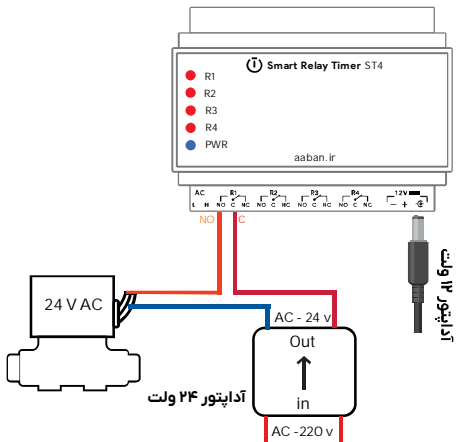
90mm

60mm

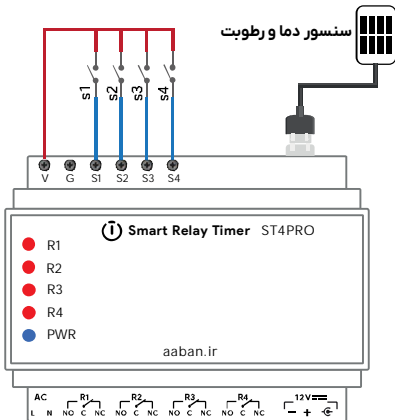
## طریقه‌ی اتصال شیر برقی ۱۲ ولت به تایمر



## طریقه ی اتصال شیر برقی ۲۴ ولت به تایمر



سنسور دما و رطوبت



نحوه اتصال سنسور دما و رطوبت و سویچ به ورودی تایمر

جهت دریافت و نصب نرم افزار  
با شماره زیر تماس بگیرید

۰۹۰۳۴۴۸۲۹۶۹

ارتباط با ما را در فضای مجازی

---



@aaban.ir



۰۹۰۳۴۴۸۲۹۶۹